

Installation Guide

Unmanaged Rackmount Switch

CONTENTS

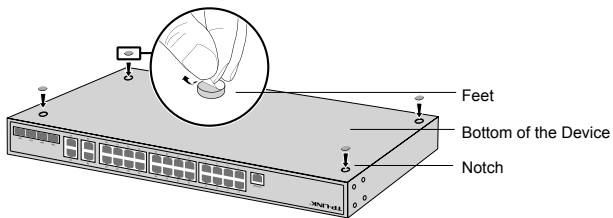
English.....	01
Български.....	06
Čeština.....	11
Қазақша.....	16
Lietuvių.....	21
Magyar.....	26
Polski.....	31
Русский язык.....	36
Română.....	41
Slovenčina.....	46
Srpski jezik.....	51
Українська мова.....	56

Installation

• Desktop Installation

To install the device on the desktop, please follow the steps below:

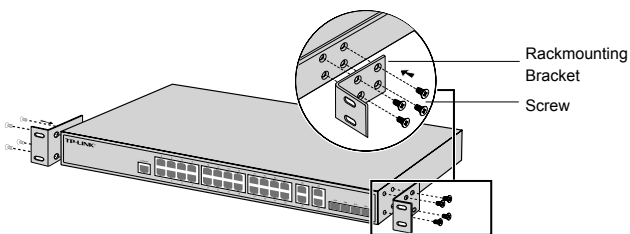
1. Set the device on a flat surface strong enough to support the entire weight of the device with all fittings.
2. Remove the adhesive backing papers from the rubber feet.
3. Turnover the device and attach the supplied rubber feet to the recessed areas on the bottom at each corner of the device.



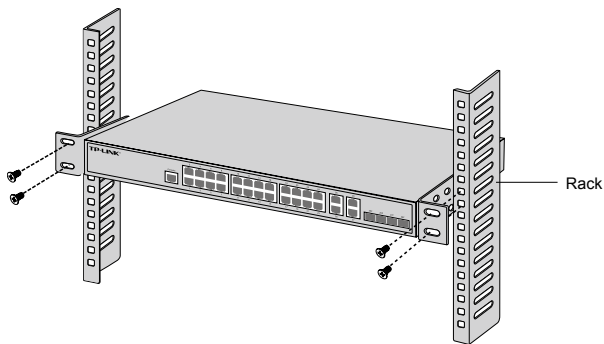
▪ Rack Installation

To install the device in a rack, follow the instructions described below:

1. Check the grounding and stability of the rack.
2. Secure the supplied rack-mounting brackets to each side of the device with supplied screws.



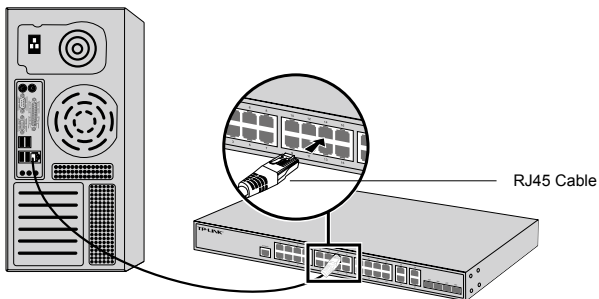
3. After the brackets are attached to the device, use suitable screws (not provided) to secure the brackets to the rack.



Connection

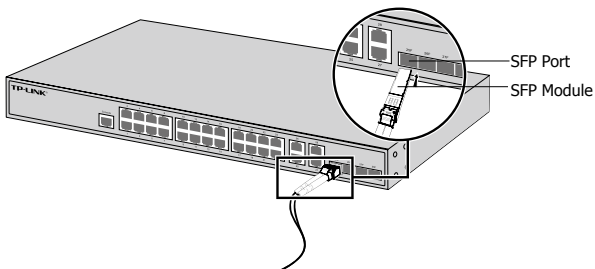
▪ Ethernet Port

Connect an Ethernet port of the switch to the computer by RJ45 cable as the following figure shown.



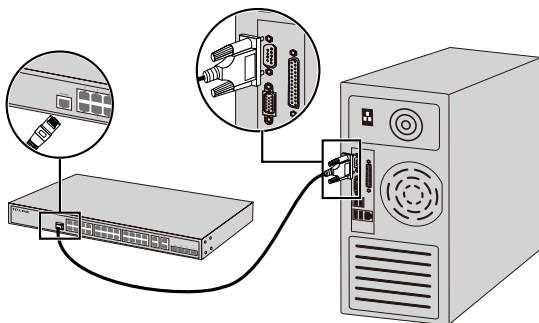
▪ SFP Port

For switches with SFP ports, you can connect a SFP port to a SFP module. If an SFP transceiver is installed in a slot and has a valid link on the port, the associated RJ45 port will be disabled and cannot be used.



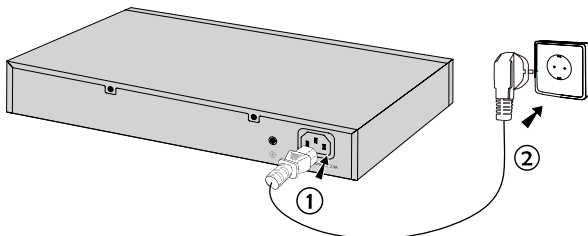
▪ Console Port

For switches with the console port, you can connect the console port with your computer by the console cable. Then you can load the CLI to manage the switch.



▪ Power On

Plug the female connector of the provided power cord into the power socket of the device, and the male connector into a power outlet.



Configuration

▪ Configure the Switch Using the GUI

1. Set the IP address of your PC in the same subnet of the switch. The IP address is 192.168.0.x("x" is any number from 2 to 254); the Subnet Mask is 255.255.255.0.
2. Open a web browser and type the default management address `http://192.168.0.1` in the address field of the browser, then press the Enter key.
3. Enter admin for the default User Name and Password, both in lower case letters. Then click the Login button or press the Enter key.
4. After a successful login, you can configure the switch on the management page.

▪ Configure the Switch Using the CLI (Only for Smart Switches and Managed Switches)

You can log on to the switch and access the CLI to manage the switch. For the detailed instructions as to how to do this, please refer to the CLI Guide.

▪ Configure the Switch Using the Utility (Only for Easy Smart Switches)

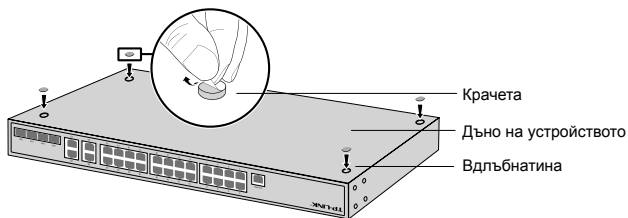
You can use the Easy Smart Configuration Utility to centrally manage entire networks of the Easy Smart Switches. For the detailed instructions as to how to do this, please refer to the Utility User Guide.

Инсталация

▪ Настолен монтаж

За да инсталирате устройството на бюро, моля, следвайте стъпките, описани по-долу:

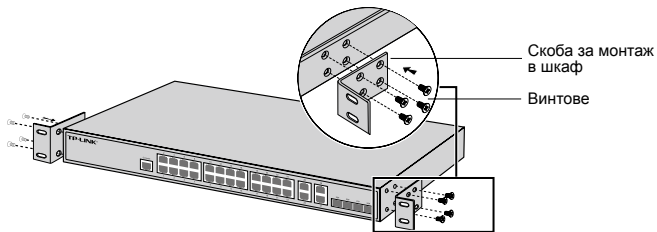
1. Поставете устройството на плоска повърхност, достатъчно здрава да издържи тежестта му заедно с крепежните елементи.
2. Махнете лепенките от гумените крачета.
3. Обърнете устройството и закрепете гумените крачета към вдлъбнатите места на дъното, във всеки ъгъл на корпуса на устройството.



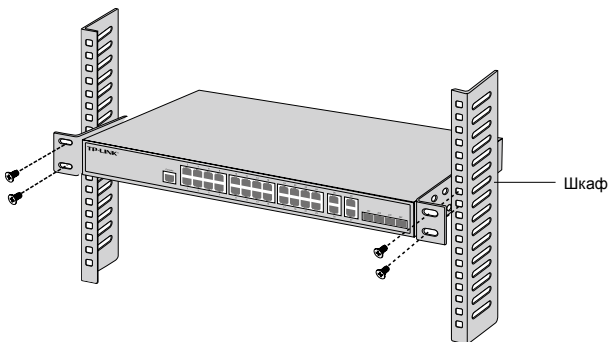
• Инсталация в шкаф / стелаж

За да инсталирате устройството в съответния шкаф или стелаж, следвайте инструкциите, описани по-долу:

1. Проверете заземяването и стабилността на шкафа.
2. Завинтете доставените крепежни елементи / скоби на всяка страна от устройството с доставените винтове.



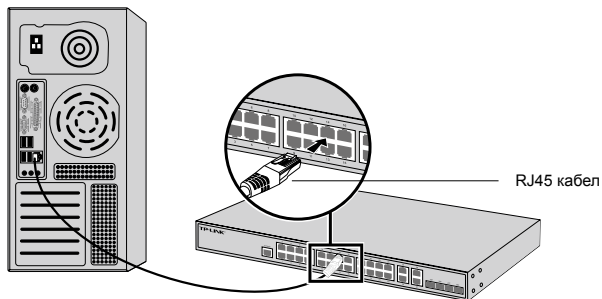
3. След като скобите са закрепени към устройството, използвайте подходящи винтове (не са доставени с комплекта), за да завинтите скобите към шкафа.



Свързване

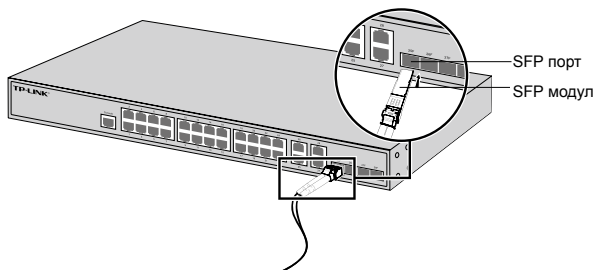
• Ethernet порт

Свържете Ethernet порта на суича към компютъра чрез RJ45 кабел, както е показано на следващата фигура.



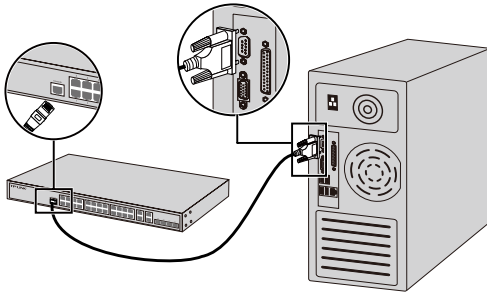
• SFP порт

При суичове с SFP портове, можете да свържете SFP порта към SFP модул. Ако SFP трансивър е инсталиран в слот и има валиден линк на порта, асоциираният RJ45 порт ще бъде деактивиран и няма да може да се използва.



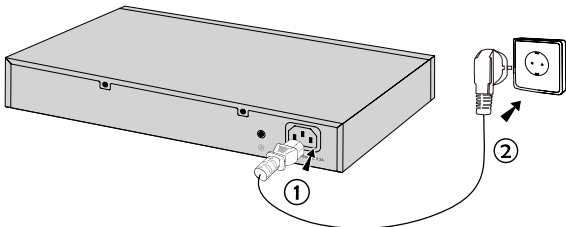
▪ Конзолен порт

За комутатори с конзолен порт, можете да свържете конзолния порт с компютъра си през конзолния кабел. След това можете да заредите CLI за управление на комутатора.



▪ Включване към захранването

Свържете конектора от доставения захранващ кабел в съответния извод за захранване на устройството, а щепселът - в контакт от електрическата мрежа.



Конфигуриране

▪ Конфигуриране на суича с използване на графичния потребителски интерфейс

1. Поставете IP адреса на вашия PC в една и съща подмрежа със суича. IP адресът е 192.168.0.x("x" е произволно число от 2 до 254); Маската на подмрежата (Subnet Mask) е 255.255.255.0.
2. Отворете уеб-браузър и въведете адреса за управление по подразбиране <http://192.168.0.1> в адресното поле на браузъра, след това натиснете клавиша Enter.
3. Въведете admin като User Name (Потребителско име) и Password (Парола), само с малки букви. След това щракнете върху бутона Login (Вход), или натиснете клавиша Enter.
4. След успешно влизане можете да конфигурирате суича на страницата за управление.

▪ Конфигуриране на суича с използване на интерфейс с команден ред (Само за Смарт суичове и Управляеми суичове)

Можете да "влезете" в суича и да отидете на интерфейса с команден ред, за да го управлявате. За подробни инструкции как да го направите, моля, вижте ръководството за интерфейса с команден ред.

▪ Конфигуриране на суича със Софтуерния инструмент (само за Easy Smart суичове)

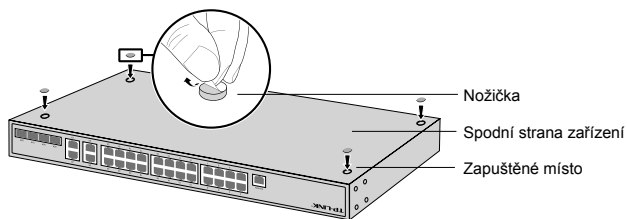
Можете да използвате Easy Smart Софтуерния инструмент (Easy Smart Configuration Utility), за да управлявате централно цели мрежи с Easy Smart суичове. За подробни инструкции как да го направите, моля, вижте Ръководството за потребителя на Софтуерния инструмент (Utility User Guide).

Instalace

• Stolní instalace

Pro instalaci stolního zařízení, prosím, postupujte podle níže uvedených pokynů:

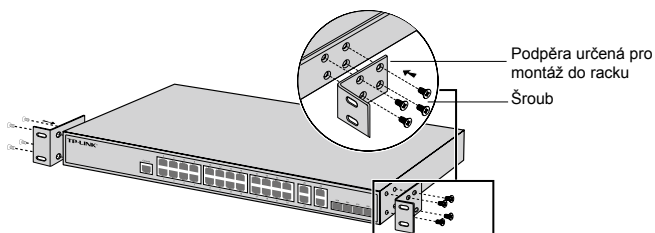
1. Položte zařízení na plochý povrch dostatečně silný, aby celé zařízení s veškerým příslušenstvím unesl.
2. Odejměte samolepící papír z gumových nožiček.
3. Otočte zařízení a připevněte přidané gumové nožičky na zapuštěná místa na spodních rozích zařízení.



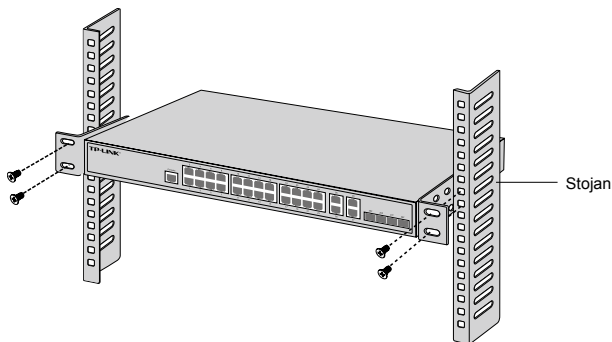
▪ Instalace do stojanu

Pro instalaci zařízení do racku postupujte, prosím, podle níže popsaných pokynů:

1. Zkontrolujte uzemnění a stabilitu racku.
2. Zajistěte přibalené rackové podpěry na obou stranách zařízení přibalenými šrouby.



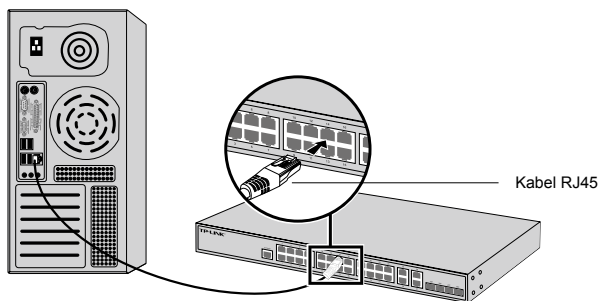
3. Jakmile jsou podpěry připevněny k zařízení, použijte vhodné šrouby (nejsou součástí balení) pro zajištění podpěr k racku.



Připojení

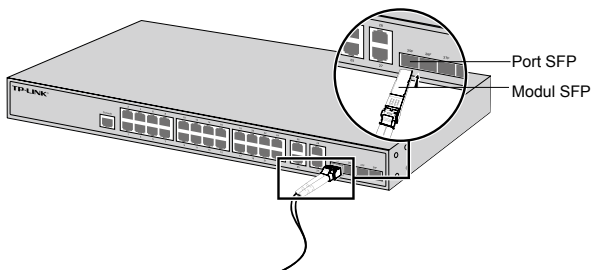
• Port Ethernet

Připojte port Ethernet na switchi do počítače pomocí kabelu RJ45, jak je ukázáno na následujícím obrázku.



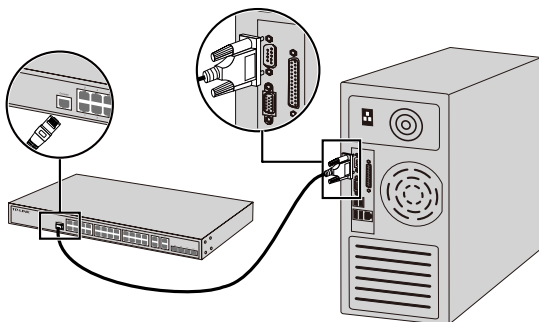
• Port SFP

V případě switchů s porty SFP můžete zapojit SFP modul do SFP portu. Jestliže je nějaký SFP transceiver (SFP vysílač) ve slotu naistalován a má platné spojení s portem, přidružený port RJ45 bude zablokován a nebude možno jej používat.



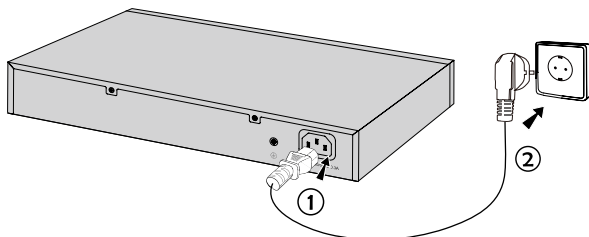
▪ Port konzole

U switchů s konzolovým portem, můžete port konzole připojit k počítači pomocí konzolového kabelu. Poté můžete načíst CLI pro správu switche.



▪ Zapnutí

Připojte konektor přibaleného napájecího kabelu do zařízení a zástrčku do elektrické zásuvky tak, jak je uvedeno na následujícím obrázku.



Konfigurace

▪ **Nakonfigurujte switch pomocí uživatelského průvodce instalací**

1. Nastavte IP adresu vašeho PC ve stejné podsíti swtiche. IP adresa je 192.168.0.x ("x" je jakékoli číslo od 2 do 254); maska podsítě je 255.255.255.0.
2. Otevřete webový prohlížeč a vložte výchozí IP adresu <http://192.168.0.1> do adresního řádku prohlížeče a poté stiskněte Enter.
3. Vložte admin jako výchozí uživatelské jméno i heslo, obojí malými písmeny. Poté klikněte na tlačítko Login nebo stiskněte Enter.
4. Po úspěšném přihlášení můžete nakonfigurovat switch na konfigurační stránce.

▪ **Nakonfigurujte switch pomocí příkazového řádku (pouze pro Smart switche a Managed switche)**

Můžete se přihlásit ke switchi a použít příkazový řádek pro řízení switche. Pro podrobné informace jak to provést, prosím, postupujte podle průvodce instalací pomocí příkazového řádku (CLI).

▪ **Nakonfigurujte switch pomocí aplikace (utility) (pouze pro Easy Smart Switche)**

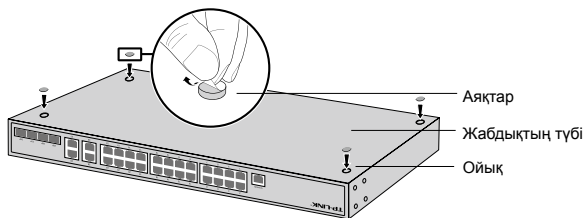
Můžete použít službu (utility) Easy Smart konfigurace pro centrální řízení celé sítě Easy Smart switchů. Pro podrobné informace jak to provést, prosím, postupujte podle Uživatelského průvodce aplikace (Utility User Guide).

Орнату

• Үстелге орнату

Жабдықты үстелде орнату үшін төмендегі қадамдарға еріңіз:

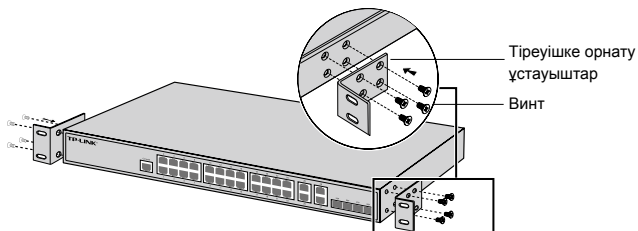
1. Жабдықты тегіс, бүкіл жабдықтың жинағымен салмағын демеуге жеткілікті жерге орнатыңыз.
2. Жабысқақ қағаз төсемді резеңке аяқтарынан алып тастаңыз.
3. Жабдықты аударыңыз және берілген резеңке аяқтарды жабдықтың түбіндегі әр бұрыштарындағы тереңдетілген жерлеріне бекітіңіз.



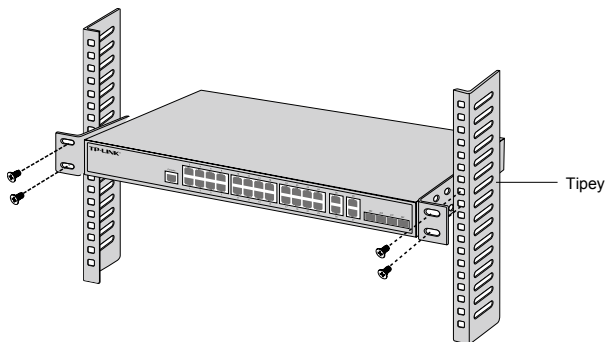
• Тіреуге орнату

Жабдықты тіреуге орнату үшін төменде сипатталған нұсқауларға еріңіз:

1. Тіреуіштің жерге тұйықтауы мен тұрақтылығын тексеріңіз.
2. Берілген тіреуішті орнату ұстауыштарды берілген винттермен жабдықтың әрбір жағынан бекітіңіз.



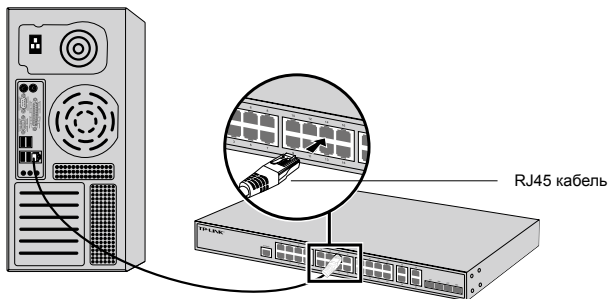
3. Ұстауыштар жабдыққа бекітілгеннен кейін ұстауыштарды тіркеуішке бекіту үшін келісімді винттерді (берілмейді) қолданыңыз.



Қосылу

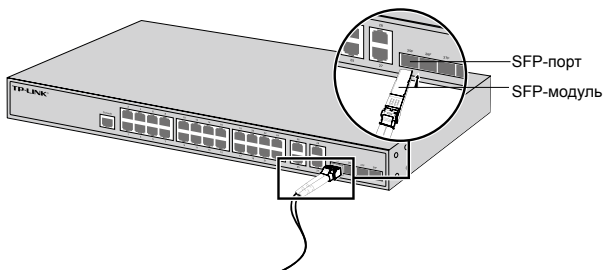
• Ethernet порт

Келесі суретте көрсетілгендей RJ45 кабель арқылы коммутатордың Ethernet портын компьютерге қосыңыз.



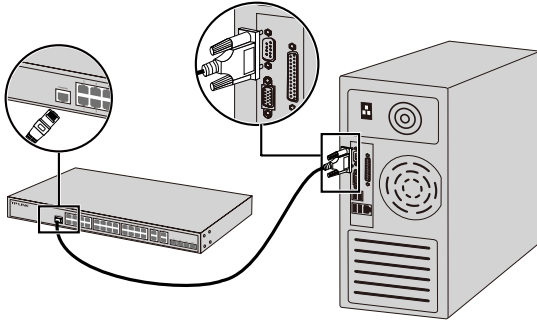
• SFP-порт

SFP-портты коммутаторлар үшін сіз SFP-портты SFP-модульге жалғай аласыз. Егер SFP-трансивер слотқа орнатылса және әрекеттегі портқа қосылса, байланысқан RJ45-порт өшіріледі және қолданыла алмайды.



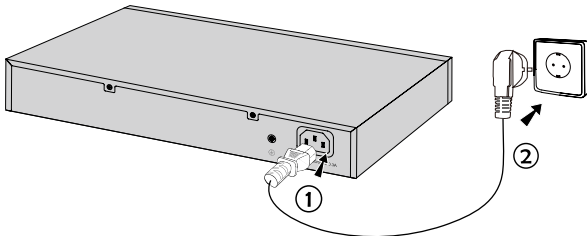
▪ Консоль порт

Консоль порты бар коммутаторлар үшін, сіз консоль портын өзіңіздің компьютеріңізбен консоль кабель арқылы қоса аласыз. Кейін сіз коммутаторды басқару үшін CLI-ды жүктей аласыз.



▪ Қосу

Берілген қуат сымының ұя жалғағышын жадбықтың қуат жалғағышына және штекерді розеткаға қосыңыз.



Орнату

▪ Қолданушының графикалық интерфейсін қолданып коммутаторды баптаңыз.

1. Өзіңіздің дербес компьютеріңіздің IP-адресін бағдарғылауыштың басқару интерфейсіндегідей бір кіші желіден орнатыңыз. IP-адрес 192.168.0.x ("x" 2 мен 254 арасында кез келген сан); Кіші желінің маскасы 255.255.255.0.
2. Веб-браузерді ашыңыз және бастапқы басқару <http://192.168.0.1> мекенжайды браузердің мекенжай жолына енгізіңіз, кейін Enter пернесін басыңыз.
3. Бастапқы қолданушы аты мен құпиясөзге admin енгізіңіз, екеуінде де кішкентай әріппен. Кейін Login батырмасын немесе Enter пернесін басыңыз.
4. Жүйеге сәтті кіргеннен кейін, сіз басқару интерфейсінде атқарымдарды орната аласыз.

▪ Командалық жол интерфейсін қолданып коммутаторды баптаңыз. (Тек Smart және басқармалы коммутаторлар үшін)

Сіз коммутаторды басқару үшін коммутаторға кіріп және командалық жол интерфейсіне қол жеткізе аласыз. Оны қалай жасауға болатын секілді толық нұсқаулар үшін командалық жол интерфейсі анықтамалығына сүйеніңіз.

▪ Утилитаны қолданып коммутаторды баптаңыз. (Тек Easy Smart коммутаторлары үшін)

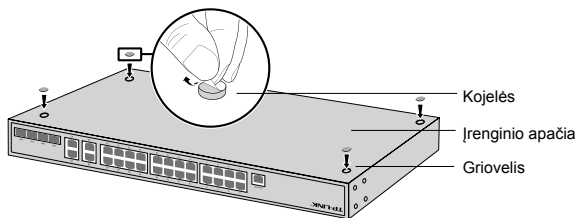
Сіз Easy Smart Configuration утилитасын бүкіл Easy Smart коммутаторлардың желісін орталықтандырып басқару үшін қолдана аласыз. Оны қалай жасауға болатын секілді толық нұсқаулар үшін утилитаны қолданушының анықтамалығына сүйеніңіз.

Įrengimas

• Stacionari instaliacija

Norėdami įdiegti stacionaru įrenginį, atlikite toliau nurodytus veiksmus:

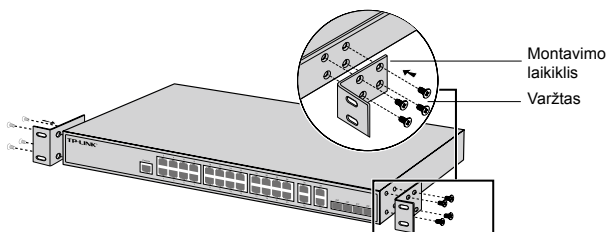
1. Pastatykite prietaisą ant lygaus paviršiaus, pakankamai stipriame, kad išlaikytų visą prietaiso svorį ir visus prijungtus elementus.
2. Pašalinkite nuo guminių kojyčių ant įrenginio saugumo ženklus.
3. Pasukite įrenginį ir pritvirtinkite kojelės grioveliose prietaiso kampuose.



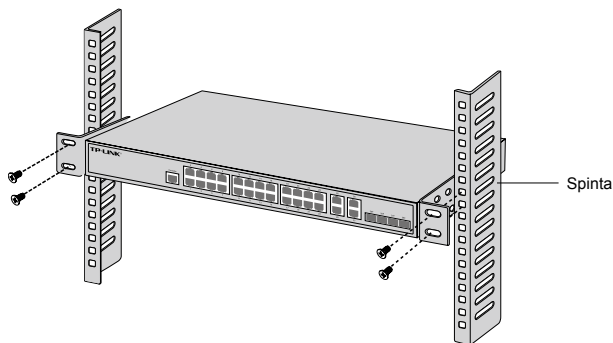
▪ Spintos įrengimas

Jeigu prie įrenginio įtrauktos specialiai spintai montavimo elementai, atlikite toliau nurodytus veiksmus, kad įdiegti juos spintoje:

1. Patikrinkite įžeminimą ir stabilumą spintoje.
2. Prisukti prie įrenginio į rinkinį įtrauktus montavimo dalys.



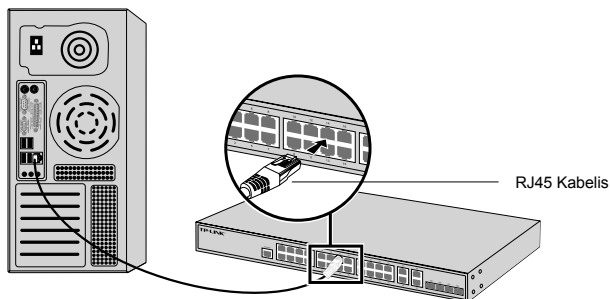
3. Kaip pritvirtinsite montavimo elementus, turite įrengti įrenginį spintoje su tinkamais varžtais (neįtraukti į komplektą).



Įrenginio prisijungimas

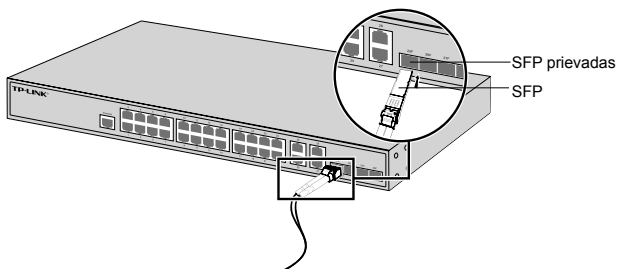
▪ Ethernet prievadas

Prijunkite komutatoriaus eterneto prievadą prie kompiuterio naudojant RJ45 kabelį, kaip parodyta žemiau esančiame paveikslėlyje.



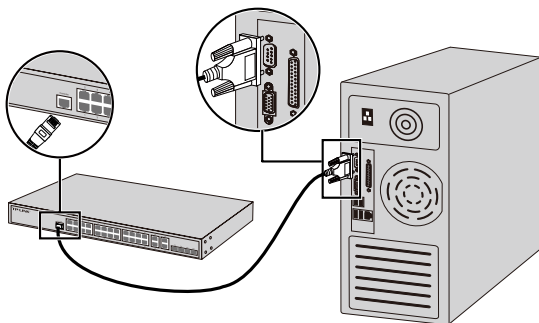
▪ SFP prievadas

Komutatoriai su SFP prievadais, galite prijungti SFP prievadą prie SFP modulo. Jeigu SFP modulas yra įdiegtas ir prijungtas lizde, susijęs su juo RJ45 prievadas tampa neaktyvus.



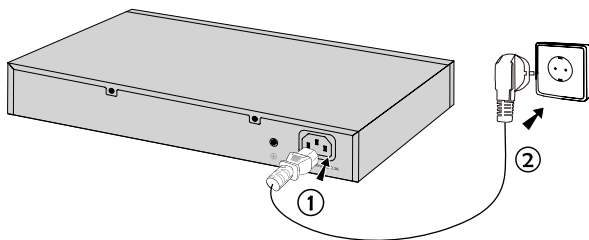
▪ Konsolės prievadas

Komutatoriai, kurie turi konsolės prievadą, galite naudoti konsolės prievadą tam, kad sujungti komutatorių ir kompiuterį su konsolės kabeliu. Kai prijungsite, galite valdyti komutatoriumi naudojant CLI.



▪ Maitinimo įjungimas

Prijunkite moteriška maitinimo laido galą prie maitinimo maršrutizatoriaus prievado, o vyriška laido galą į elektros lizdą, taip kaip žemiau parodyta paveikslėlyje.



Konfigūracija

▪ Komutatorio konfigūracija, naudojant valdymo sąsaja.

1. Prieš prisijungiant prie maršrutizatoriaus valdymo sąsajos, turite nustatyti kompiuteriui fiksuotą IP diapazone 192.168.0.x (kur x tai skaičius diapazonas 2-254);potinklio kaukė 255.255.255.0.
2. Atverkite interneto naršyklę ir įrašykite <http://192.168.0.1>, paspauskite Enter .
3. Įveskite Vartotojo vardą ir slaptažodį (admin/admin) bei paspauskite Enter.
4. Kaip prisijungsite, galite sukonfigūruoti visas maršrutizatoriaus funkcijas, naudojant valdymo sąsaja.

▪ Komutatorio konfigūracija, naudojant CLI (Tik komutatoriams Smart i Valdomoms)

Galite prisijungti prie komutatoriaus naudojant CLI, kad galėtumėte jį valdyti. Išsamu prietaiso aprašymą, kaip valdyti juo, rasite CLI instrukcijoje.

▪ Konfigūracija per programinę įrangą (Tik Smart komutatoriams)

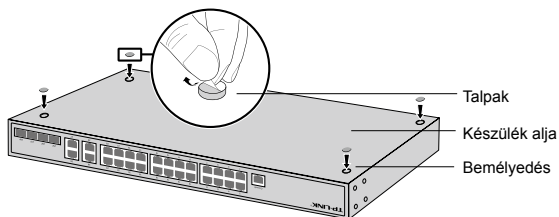
Galite pasinaudoti programinę įrangą Easy Smart Configuration Utility, centralizuotai leidžianti valdyti Easy Smart komutatorius. Išsamu prietaiso aprašymą, kaip valdyti per programinę įrangą, rasite jo instrukcijoje.

Beüzemelés

▪ Asztali beüzemelés

Asztali beüzemeléshez kérjük, kövesse az alábbi lépéseket:

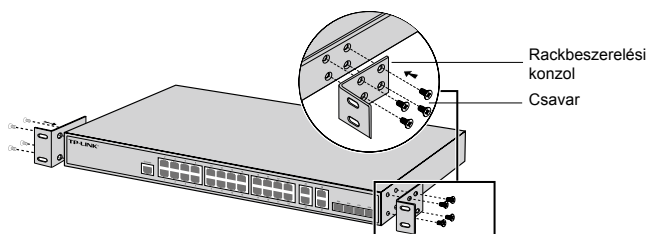
1. Helyezze a készüléket egy sima felületre, ami elég erős ahhoz, hogy elbírja a készülék teljes súlyát az összes szerelvénnel.
2. Távolítsa el a gumi talpak alján lévő ragasztó papírt.
3. Fordítsa meg a készüléket, és rögzítse a mellékelt gumi talpakat a készülék bemélyedő alsó sarkaiba.



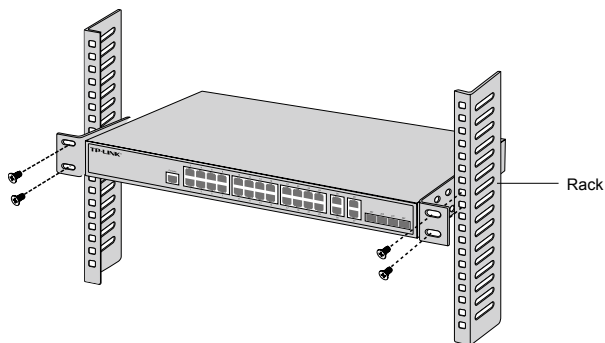
▪ Rack szekrénybe illesztés

Rack szekrénybe illesztéshez kérjük, kövesse az alábbi lépéseket:

1. Ellenőrizze a rack szekrény földelését és stabilitását.
2. Rögzítse a mellékelt rackbeszerelési konzolokat a készülék mindkét oldalán a mellékelt csavarokkal.



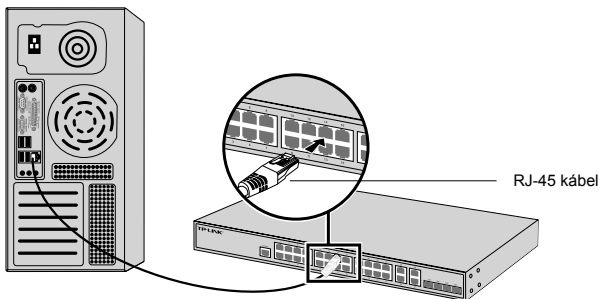
3. Miután a konzolok rögzítve lettek a készülékhez, használjon megfelelő csavarokat (nem tartozék) a konzolok rack szekrénybe történő rögzítéséhez.



Csatlakozás

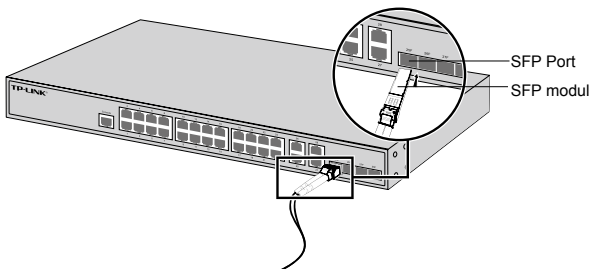
• Ethernet csatlakozás

Csatlakoztasson egy RJ-45 kábelt a számítógépből a switchbe a lenti ábra alapján.



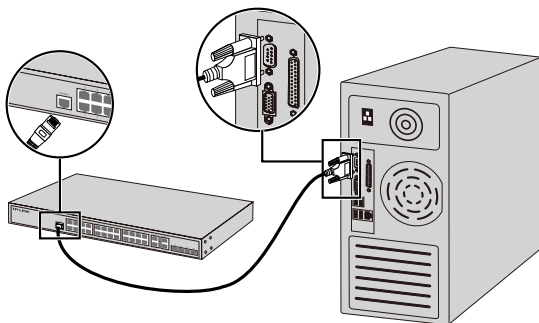
• SFP Port

SFP port használathoz csatlakoztathat egy SFP portot egy SFP modulhoz. Ha egy SFP adóvevő már működik az illesztőhelyen, és érvényes linkkel rendelkezik a porton, a kapcsolódó RJ45 port le lesz tiltva, és nem lehet használni.



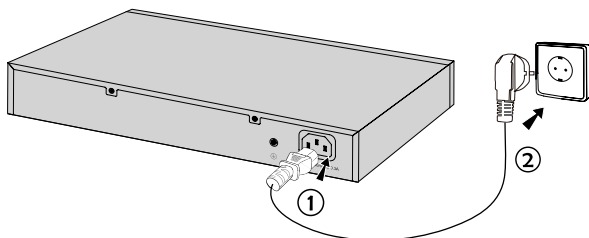
▪ Konzol port

A konzol porttal rendelkező switch-ek esetében a konzol kábel segítségével összekötheti számítógépét a konzol porttal. Ezt követően már használhatja is a parancssori felületet a beállításhoz.



▪ Bekapcsolás

Csatlakoztassa a mellékelt tápkábel hüvelyes végét a készülék tápcsatlakozójába, a villás végét pedig a fali konnektorba.



Beállítás

▪ Konfigurálás webes felületen keresztül

1. Adjon a számítógépének egy IP-címet a switch-csel megegyező alhálózatba. Az IP-cím 192.168.0.x (az „x” értéke 2 és 254) között helyezkedjen el; az alhálózati maszk 255.255.255.0 .
2. Nyisson egy webes böngészőt, gépelje be a címsorba a `http://192.168.0.1` címet, majd nyomja le az Enter billentyűt.
3. Gépelje be az admin szót mind a Felhasználónév, mind a Jelszó mezőbe, csupa kis betűvel, kattintson a belépésre (Login) vagy nyomjon Enter-t.
4. A sikeres belépést követően konfigurálhatja a készüléket a vezérlő oldalon keresztül.

▪ Konfigurálás parancssori felületen (CLI) keresztül (csak Smart Switch-ek és Vezérelhető Switch-eknél)

Bejelentkezhet a switch-be, és elérheti a CLI-t a switch vezérléséhez. A részletes utasításokat illetően kérjük, forduljon a CLI útmutatóhoz.

▪ Konfigurálás segédprogramon keresztül (csak Easy Smart Switch-eknél)

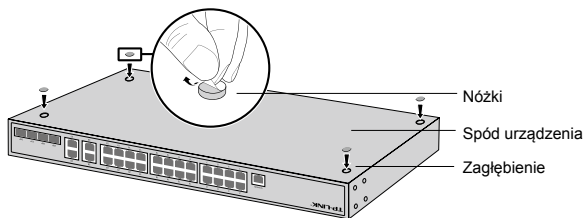
Használhatja az Easy Smart konfigurációs segédprogramot az egész hálózatra kiterjedő Easy Smart switchek központi vezérléséhez. A részletes utasításokat illetően kérjük, forduljon a Segédprogram Használati útmutatójához.

Instalacja

▪ Na blacie

Aby zainstalować urządzenie na blacie, postępuj zgodnie z poniższymi krokami:

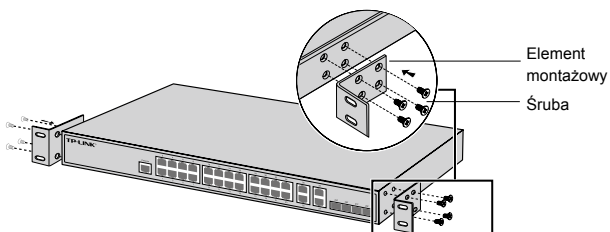
1. Umieść urządzenie na płaskiej powierzchni, wystarczająco wytrzymałej, aby utrzymać ciężar urządzenia i wszystkich podłączonych do niego elementów.
2. Usuń naklejki zabezpieczające z gumowych nóżek urządzenia.
3. Odwróć urządzenie i przymocuj nóżki zabezpieczające w zagłębieniach na rogach urządzenia.



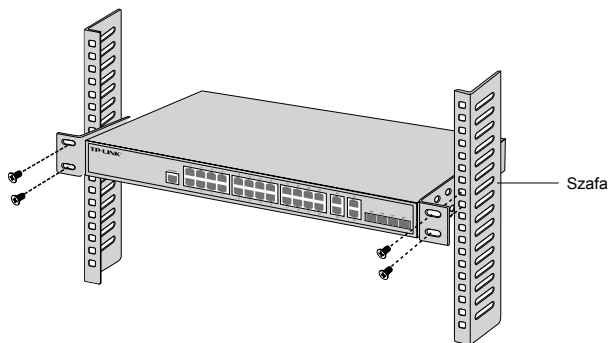
▪ W szafie

Jeżeli do urządzenia dołączono elementy do montażu w szafie, możesz postąpić zgodnie z poniższymi krokami, aby zainstalować je w szafie:

1. Sprawdź uziemienie i stabilność szafy.
2. Przykręć do urządzenia dołączone w zestawie elementy montażowe.



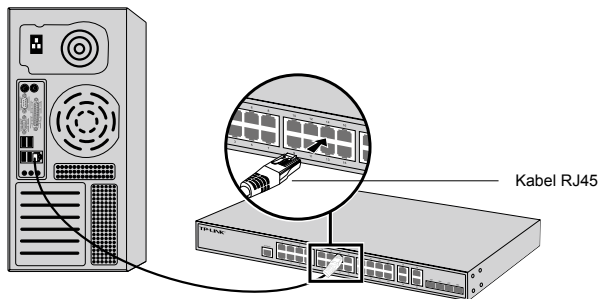
3. Po zamocowaniu elementów montażowych, zamontuj urządzenie w szafie za pomocą odpowiednich śrub (nie dołączonych do zestawu).



Podłączanie urządzenia

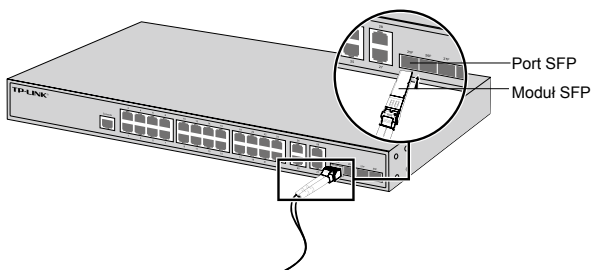
• Port Ethernet

Podłącz port Ethernet przełącznika do komputera za pomocą kabla RJ45, tak jak na poniższym obrazku.



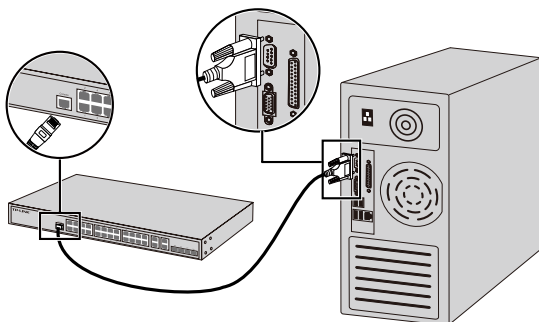
• Port SFP

W przypadku przełączników z portami SFP, możesz podłączyć port SFP do modułu SFP. Jeżeli moduł SFP został zainstalowany w slotie i jest podłączony, powiązany z nim port RJ45 staje się nieaktywny.



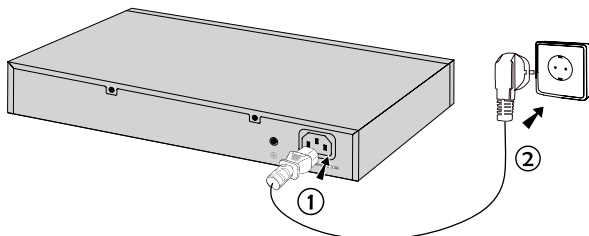
▪ Port konsolowy

W przypadku przełączników z portem konsolowym, możesz użyć portu konsolowego do połączenia przełącznika z komputerem za pomocą kabla konsolowego. Po podłączeniu, możesz zarządzać przełącznikiem za pomocą CLI.



▪ Podłączenie zasilania

Podłącz żeński koniec kabla zasilającego do portu zasilania przełącznika, a męski koniec kabla do gniazdka elektrycznego, tak jak na poniższym obrazku.



Konfiguracja

▪ Konfiguracja przełącznika za pomocą interfejsu zarządzania

1. Przed zalogowaniem się do interfejsu zarządzania przełącznikiem przydziel komputerowi stały adres IP z podsieci 192.168.0.x (gdzie x to liczba z zakresu 2-254); maska podsieci to 255.255.255.0.
2. Otwórz przeglądarkę internetową, w pasek adresu wpisz `http://192.168.0.1` i naciśnij Enter.
3. W pola Nazwy użytkownika i Hasła wprowadź admin, a następnie naciśnij Zaloguj lub klawisz Enter.
4. Po zalogowaniu, możesz skonfigurować wszystkie funkcje przełącznika za pomocą interfejsu zarządzania.

▪ Konfiguracja przełącznika za pomocą CLI (Tylko dla przełączników Smart i Zarządzalnych)

Możesz zalogować się do przełącznika za pomocą CLI, aby nim zarządzać. Szczegółowy opis zarządzania urządzeniem poprzez port konsolowy znajduje się w Instrukcji CLI.

▪ Konfiguracja poprzez oprogramowanie (Tylko dla przełączników Smart)

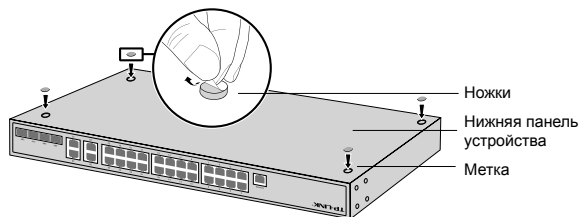
Możesz użyć oprogramowania Easy Smart Configuration Utility do centralnego zarządzania siecią przełączników Easy Smart. Szczegółowy opis zarządzania urządzeniem poprzez oprogramowanie znajduje się w jego instrukcji użytkownika.

Установка

▪ Установка на столе

Для установки на столе выполните следующие действия:

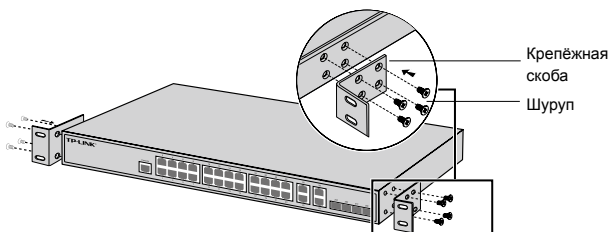
1. Установите устройство на ровной горизонтальной поверхности, достаточно прочной, чтобы выдержать вес устройства.
2. Удалите защитную клейкую бумагу с резиновых ножек.
3. Переверните устройство и разместите резиновые ножки по углам на нижней панели устройства в указанных для этого местах.



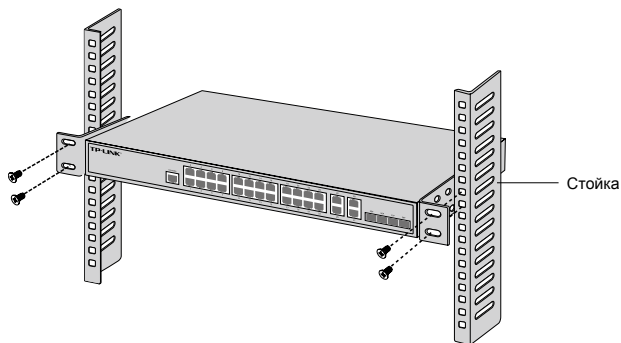
▪ Установка в стойке

Для установки устройства в стойку выполните следующие действия:

1. Проверьте заземление и устойчивость стойки.
2. Прикрепите крепёжные скобы, поставляемые в комплекте с устройством, к каждой стороне устройства с помощью шурупов (также в комплекте).



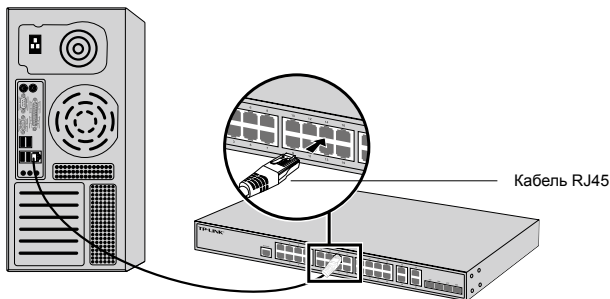
3. После того, как Вы прикрепили к устройству крепёжные скобы, используйте подходящие шурупы (не поставляются вместе с коммутатором), чтобы закрепить скобы к стойке.



Подключение

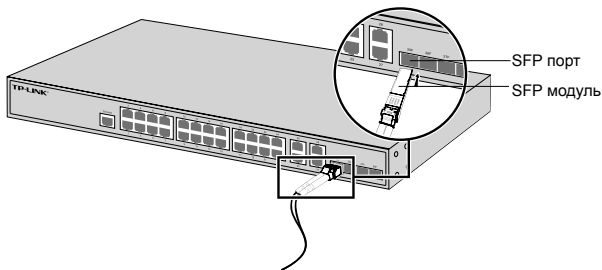
• Порт Ethernet

Подключите порт Ethernet коммутатора к компьютеру с помощью кабеля RJ45, как указано на рисунке.



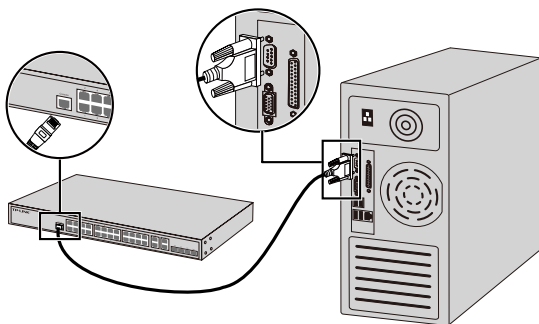
• SFP порт

Для коммутаторов с SFP портами, в слот SFP вы можете подключить SFP-модуль. В том случае, если слот SFP коммутатора объединён с портом RJ45, имеющим активное соединение, то объединённый с ним слот SFP будет отключён и не может быть использован.



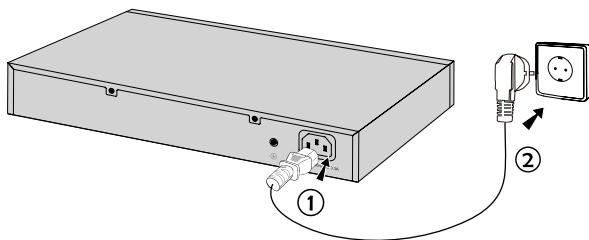
▪ Консольный порт

Для коммутаторов с консольным портом вы можете использовать консольный кабель для подключения к компьютеру через консольный порт. После этого вы можете загрузить интерфейс командной строки для управления коммутатором.



▪ Включите питание

К разъёму подключается штекер кабеля питания, вилка кабеля питания подключается к розетке электросети.



Настройка

▪ **Настройка коммутатора через веб-страницу управления**

1. Настройте IP-адрес вашего компьютера таким образом, чтобы он был в одной подсети с коммутатором. Должен быть установлен IP-адрес 192.168.0.x (где "x" – любое число от 2 до 254) и маска подсети 255.255.255.0.
2. Откройте веб-браузер и введите в адресной строке адрес для входа по умолчанию <http://192.168.0.1>, затем нажмите Enter.
3. Введите имя пользователя и пароль по умолчанию ("admin" в обоих полях, в нижнем регистре). Затем нажмите Login (Вход) или нажмите Enter.
4. После успешного входа вы можете выполнить настройки коммутатора в веб-странице управления.

▪ **Настройка коммутатора через интерфейс командной строки (Только для Smart коммутаторов и управляемых коммутаторов)**

Вы можете подключиться к коммутатору и получить доступ к интерфейсу командной строки для управления коммутатором. Смотрите руководство по интерфейсу командной строки для более подробных инструкций.

▪ **Настройка коммутатора через утилиту (Только для Easy Smart коммутаторов)**

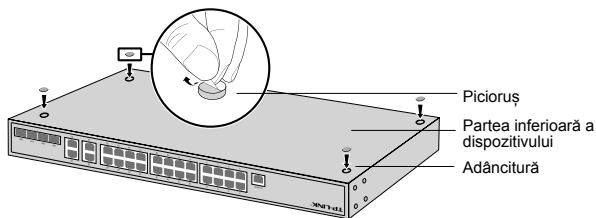
Вы можете использовать утилиту настройки Easy Smart коммутаторов для централизованного управления Easy Smart коммутаторами. Для более подробной информации смотрите Руководство пользователя для утилиты настройки коммутаторов Easy Smart.

Instalare

• Instalare pe birou

Pentru a instala dispozitivul pe birou, vă rugăm să urmați pașii de mai jos:

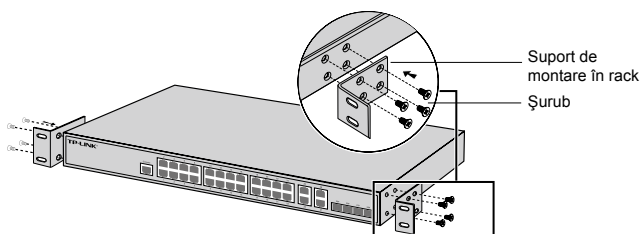
1. Așezați dispozitivul pe o suprafață plană și suficient de rezistentă pentru a susține greutatea echipamentului și a accesoriilor acestuia.
2. Îndepărtați hârtia adezivă de pe piciorușele din cauciuc.
3. Întoarceți dispozitivul și atașați piciorușele din cauciuc în locașurile destinate acestora, poziționate în fiecare colț al dispozitivului, pe partea inferioară.



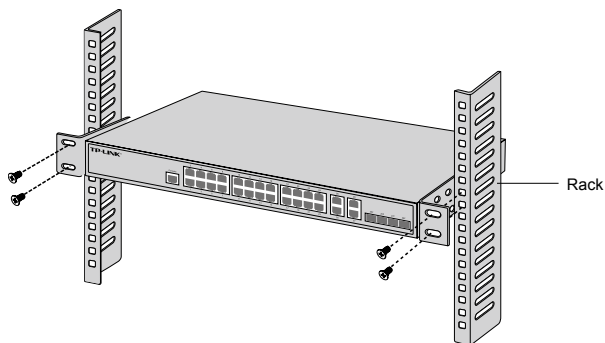
▪ Instalare în rack

Pentru a instala dispozitivul într-un rack, urmați instrucțiunile descrise mai jos:

1. Verificați împământarea electrică și stabilitatea rack-ului.
2. Instalați suporturile de montare în rack pe fiecare parte a dispozitivului, folosind șuruburile furnizate.



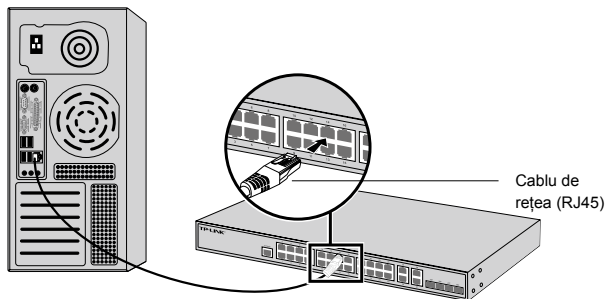
3. După ce suporturile sunt atașate la dispozitiv, utilizați șuruburi adecvate (aceste șuruburi nu sunt furnizate) pentru a fixa suporturile de rack.



Conectare

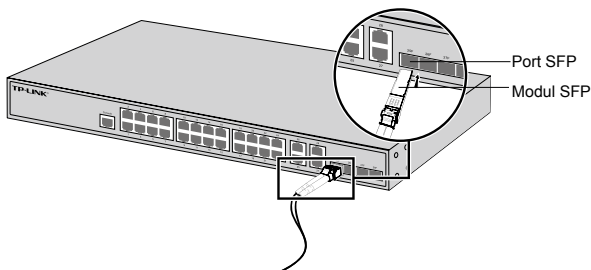
• Port Ethernet

Conectați un cablu de rețea (RJ45) între un port Ethernet al switchului și computer, ca în figura următoare.



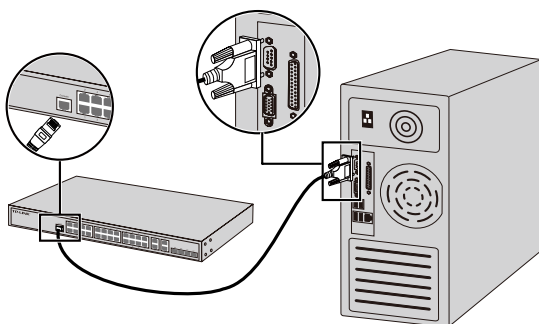
• Port SFP

În cazul switchurilor cu porturi SFP, puteți conecta module SFP la aceste porturi. Dacă un modul SFP este instalat într-un port SFP, iar acest modul are o conexiune activă, portul RJ45 asociat portului SFP va fi dezactivat și nu va putea fi utilizat.



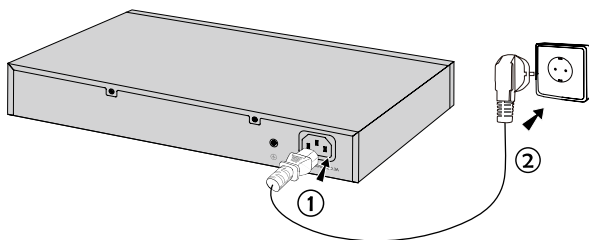
▪ Port Consolă

Pentru switchurile dotate cu port consolă, puteți conecta computerul la acest port folosind un cablu consolă. Apoi puteți utiliza comenzi CLI pentru a administra switchul.



▪ Pornire

Conectați cablul de alimentare furnizat, întâi la dispozitiv și apoi la o priză electrică.



Configurare

▪ Configurați switchul folosind Interfața Grafică (GUI)

1. Configurați adresa IP a PC-ului astfel încât aceasta să fie în aceeași subrețea cu adresa IP a interfeței de administrare a routerului. Adresa IP a PC-ului trebuie să fie 192.168.0.x (unde "x" poate fi orice număr între 2 și 254); Masca de subrețea să fie 255.255.255.0.
2. Deschideți un browser web și introduceți adresa de management implicită <http://192.168.0.1> în bara de adrese a browser-ului, apoi apăsați tasta Enter.
3. Introduceți admin pentru numele de utilizator și parola implicite, ambele cu litere mici. Apoi apăsați butonul Login sau apăsați tasta Enter.
4. După ce v-ați conectat cu succes, puteți configura funcțiile switchului în interfața de administrare.

▪ Configurați switchul utilizând CLI (Doar pentru Switchurile Smart și Switchurile cu Management)

Vă puteți autentifica în switch și puteți accesa CLI pentru a administra echipamentul. Pentru instrucțiuni detaliate despre această procedură, vă rugăm să consultați Ghidul CLI.

▪ Configurați switchul folosind Utilitarul Software (Doar pentru Switchurile Easy Smart)

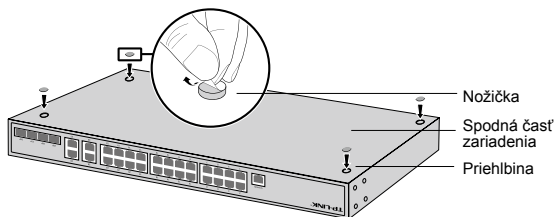
Puteți folosi utilitarul Easy Smart Configuration pentru a administra întreaga rețea de Switchuri Easy Smart. Pentru instrucțiuni detaliate referitoare la această procedură, vă rugăm să consultați Utility User Guide.

Inštalácia

• Inštalácia na pracovný stôl

Ak chcete namontovať switch na pracovný stôl, postupujte podľa nasledovných krokov:

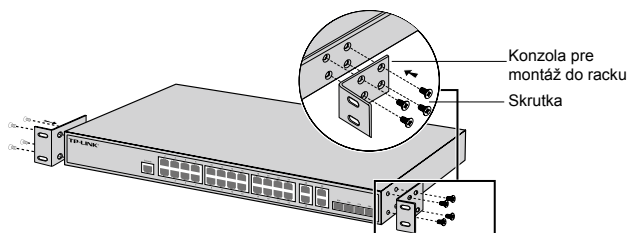
1. Postavte zariadenie na pevný povrch, dostatočne silný, aby udržal celú hmotnosť zariadenia so všetkými montážnymi doplnkami.
2. Odstráňte príľnavý obalový materiál z gumových nožičiek.
3. Zariadenie prevráťte a pripevnite dodané gumové nožičky na príslušné miesta na spodnej časti v každom rohu zariadenia.



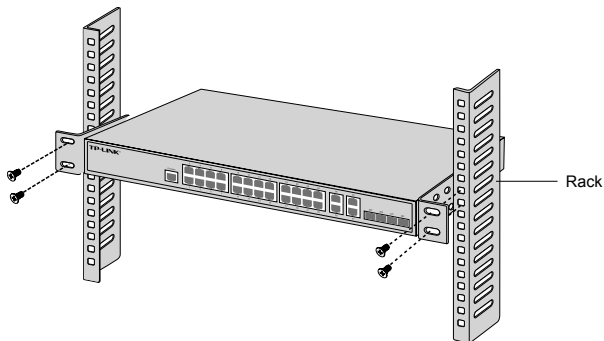
• Inštalácia do racku

Ak chcete zariadenie nainštalovať do racku, postupujte podľa inštrukcií, popísaných nižšie:

1. Skontrolujte ukotvenie a stabilitu racku.
2. Zabezpečte dodané konzoly pre montáž do racku na každej strane zariadenia pomocou dodaných skrutiek.



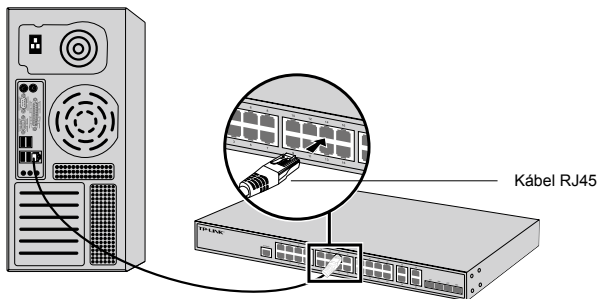
3. Po pripevnení konzol k zariadeniu použite vhodné skrutky (nie sú dodané) na zabezpečenie konzol k racku.



Zapojenie

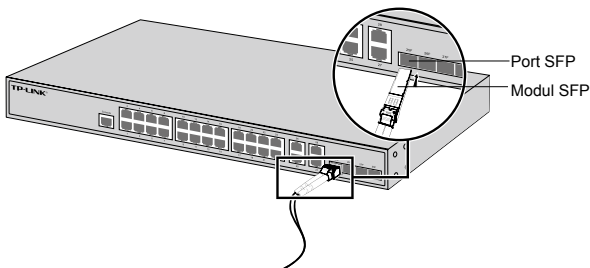
▪ Ethernetový konektor

Pripojte ethernetový konektor switchu k počítaču pomocou kábla RJ45 tak, ako je to vyobrazené na obrázku.



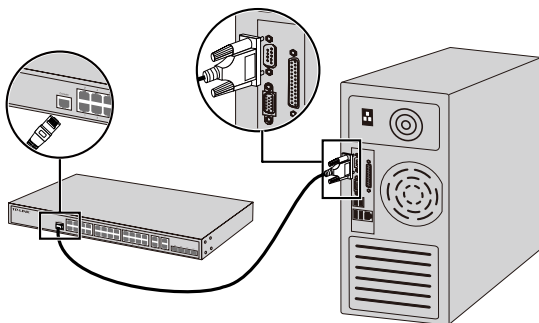
▪ Port SFP

Pre switche s portami SFP môžete k portu SFP pripojiť modul SFP. Ak je prijímač s vysielačom SFP nainštalovaný v zásuvke a má platný link na port, príslušný port RJ45 bude odpojený a nie je možné ho použiť.



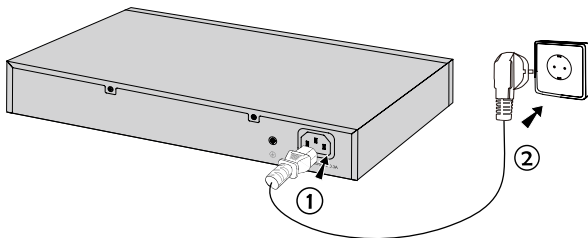
▪ Port konzoly

U switchov s konzolovým portom, môžete port konzoly pripojiť k počítaču pomocou konzolového kábla. Potom môžete načítať CLI pre správu switchu.



▪ Zapnutie

Pripojte konektor priloženého napájacieho kábla do zariadenia a zástrčku do elektrickej zásuvky tak, ako je uvedené na nasledujúcom obrázku.



Konfigurácia

▪ Nakonfigurujte switch pomocou GUI

1. Nastavte IP adresu svojho PC v rovnakej podsieti switchu. IP adresa je 192.168.0.x ("x" je ktorékoľvek číslo od 2 do 254); maska podsiete je 255.255.255.0.
2. Otvorte webový prehliadač a vpíšte predvolenú adresu pre správu <http://192.168.0.1> do políčka pre adresu v prehliadači, a potom stlačte kláves Enter.
3. Zadajte admin pre predvolené meno používateľa a heslo, v oboch prípadoch malými písmenami. Potom kliknite na tlačidlo Login (Prihlásiť sa) alebo stlačte kláves Enter.
4. Po úspešnom prihlásení sa môžete nakonfigurovať switch na stránke pre správu.

▪ Nakonfigurujte switch pomocou CLI (len pre Smart Switche a Managed switche)

Môžete sa prihlásiť k switchu a mať prístup k CLI, aby ste mohli switch spravovať. Ak chcete podrobné inštrukcie o tom, ako to spraviť, pozrite si, prosím, príručku pre CLI.

▪ Nakonfigurujte switch pomocou softvéru (len pre switche Easy Smart)

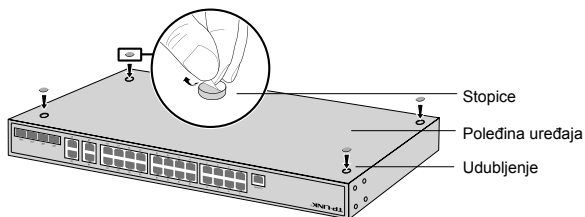
Môžete použiť konfiguračný softvér Easy Smart Configuration Utility na centrálnu správu celých sietí switchov Easy Smart. Ak chcete podrobné inštrukcie o tom, ako to spraviť, pozrite si, prosím, príručku pre tento softvér.

Povezivanje

• Postavljanje na stolu

Za pravilno povezivanje uređaja pratite sledeća uputstva:

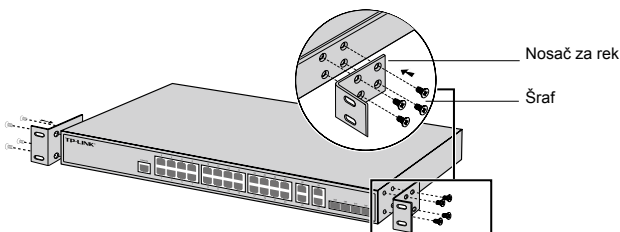
1. Postavite uređaj na ravnu površinu koja je dovoljno jaka da izdrži težinu uređaja sa svim priključcima.
2. Uklonite zaštitne nalepnice sa gumenih stopica.
3. Okrenite uređaj naopako i postavite gumene stopice na predviđena mesta na poleđini uređaja u svakom uglu.



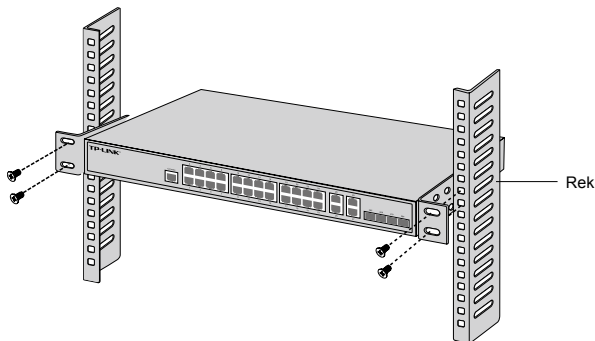
• Postavljanje u rek

Da biste postavili uređaj u rek, pratite uputstva ispod:

1. Proverite uzemljenje i stabilnost reka.
2. Pričvrstite nosače za rek sa obe strane uređaja pomoću šrafova iz pakovanja.



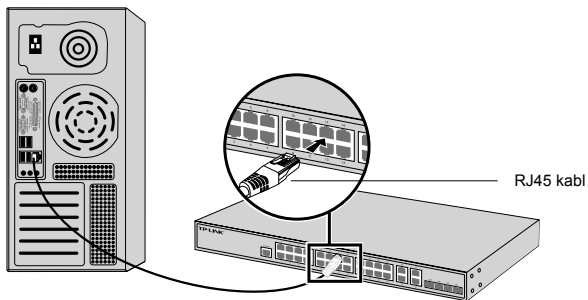
3. Nakon što su nosači postavljeni na uređaj, iskoristite odgovarajuće šrafove (nisu deo pakovanja) da biste pričvrstili uređaj za rek.



Povezivanje

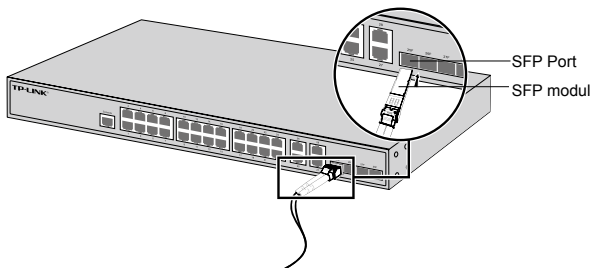
▪ Mrežni port

Povežite mrežni port sviča sa računarom pomoću RJ45 kabla kao što je prikazano na slici.



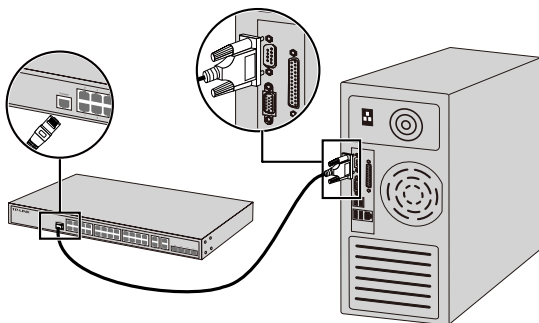
▪ SFP Port

Kod svičeva sa SFP portovima, možete povezati SFP port sa SFP modulom. Ako je instaliran SFP transiver i ima dobru vezu na portu, odgovarajući RJ45 port će biti onesposobljen i neće moći da se koristi.



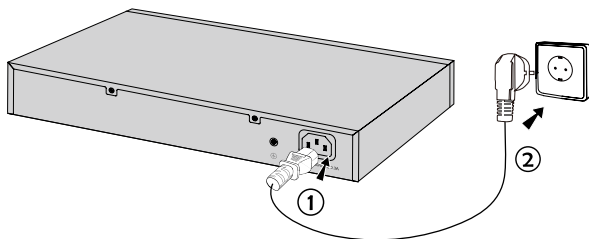
▪ Konzolni port

Kod svičeva sa konzolnim portom možete povezati konzolni port sa računarom pomoću konzolnog kabla. Zatim možete učitati CLI da biste podešavali svič.



▪ Uključivanje

Uključite ženski kraj strujnog kabla u utičnicu na uređaju, a muški kraj u strujnu utičnicu kao što je prikazano na slici.



Podešavanje

▪ Podešavanje sviča pomoću GUI-a

1. Postavite IP adresu Vašeg računara u isti subnet u kom je i svič. IP adresa je 192.168.0.x (gde je x bilo koji broj od 2 do 254); subnet maska je 255.255.255.0.
2. Otvorite pretraživač i ukucajte podrazumevanu adresu za pristup podešavanjima <http://192.168.0.1> u adresnom polju pretraživača, a zatim pritisnite taster Enter.
3. Unesite admin kao podrazumevano korisničko ime i lozinku, oba malim slovima. Zatim kliknite Login ili pritisnite taster Enter.
4. Nakon uspešnog pristupanja možete da podešavate svič na stranici za podešavanje.

▪ Podešavanje sviča pomoću CLI-a (samo kod smart svičeva i upravljivih svičeva)

Možete da pristupite sviču i priđete CLI-u da biste podešavali svič. Za detaljna uputstva kako to da uradite, pogledajte uputstvo za CLI.

▪ Podešavanje sviča pomoću programa za podešavanje (samo kod Easy Smart svičeva)

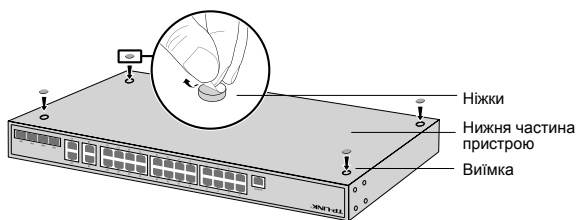
Pomoću Easy Smart Configuration Utility programa možete sa jednog mesta da podešavate čitavu mrežu Easy Smart svičeva. Za detaljna uputstva kako to da uradite, pogledajte uputstvo za Utility program.

Установка

▪ Установка на столі

Для встановлення пристрою на столі, виконайте наступні дії:

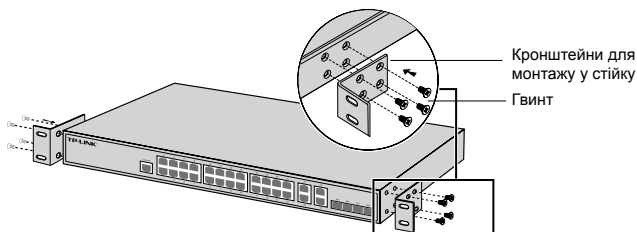
1. Установіть пристрій на плоскій поверхні, досить міцній, щоб витримати вагу пристрою.
2. Видаліть накладки з клейкої поверхні гумових ніжок пристрою.
3. Переверніть пристрій та прикріпіть гумові ніжки на виїмки, які знаходяться на дні на кожному куті пристрою.



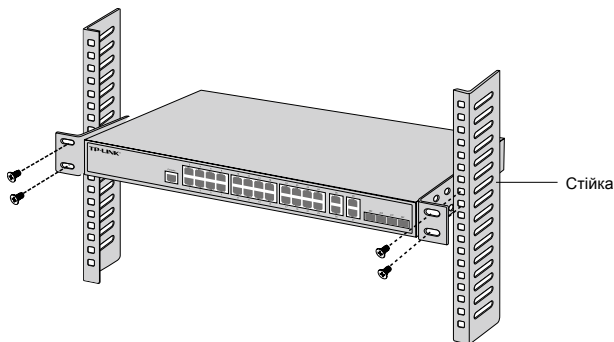
▪ Установка пристрою у стійку

Для того, щоб встановити пристрій у стійку, дотримуйтесь інструкцій, що наведені нижче:

1. Перевірте заземлення та стабільність стійки.
2. Закріпіть монтажні кронштейни, що йдуть у комплекті, до кожної сторони пристрою за допомогою гвинтів.



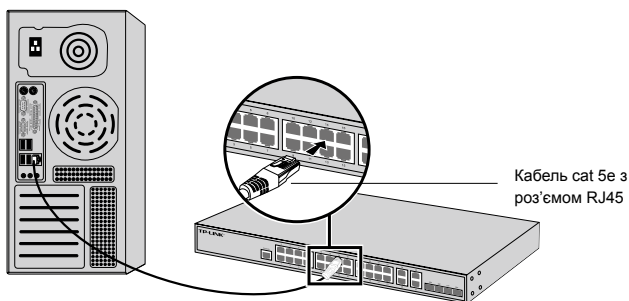
3. Після прикріплення кронштейнів до пристрою, візьміть відповідні гвинти (не йдуть у комплекті), для того, щоб прикріпити кронштейни до стійки.



Підключення

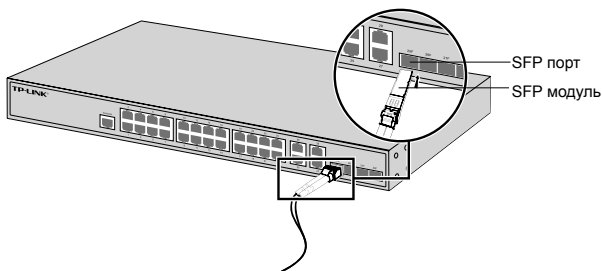
• Ethernet порт

З'єднайте Ethernet порт комутатора з комп'ютером за допомогою cat 5e кабелю з роз'ємом RJ45, як вказано на малюнку.



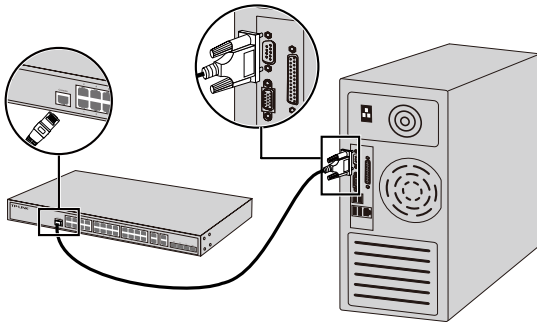
• SFP порт

Для комутаторів з SFP портами: Ви можете під'єднати SFP модуль до SFP порту. Якщо SFP модуль встановлено у слот та він має підключення до порту, зв'язаний з ним RJ45 порт буде відключено без можливості використання.



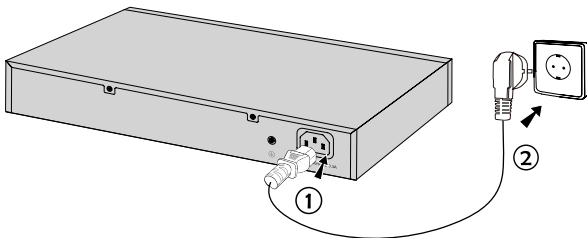
▪ Консольний порт

Для комутаторів з консольним портом: Ви можете під'єднати консольний порт до з Вашого комп'ютера за допомогою консольного кабелю. Після цього завантажте Ви можете використовувати CLI, щоб керувати комутатором.



▪ Включення

Підключіть відповідний кінець силового кабелю у розетку пристрою, а інший кінець у розетку.



Налаштування

▪ Налаштування використовуючи GUI (графічний інтерфейс користувача)

1. Встановіть IP-адресу вашого комп'ютера в одній підмережі з комутатором. IP-адреса 192.168.0.x ("x" є будь-яке число від 2 до 254); Маска підмережі 255.255.255.0.
2. Відкрийте веб-браузер та введіть у адресному рядку адресу управління пристроєм за замовчуванням <http://192.168.0.1>, потім натисніть клавішу Enter.
3. Введіть слово "admin", маленькими літерами, у якості імені користувача та паролю за замовчуванням. Потім натисніть кнопку Вхід (Login) або Enter.
4. Після успішного входу до системи, ви можете налаштувати пристрій з інтерфейсу управління.

▪ Налаштування використовуючи командний рядок (CLI)

Ви можете авторизуватись на комутаторі і отримати доступ до консолі управління. Докладні інструкції про те, як це зробити, ви можете знайти, звернувшись до керівництва з інтерфейсу командного рядка (CLI).

▪ Налаштування комутатора за допомогою утиліти (тільки для комутаторів Easy Smart)

Ви можете використовувати утиліту налаштування Easy Smart для централізованого керування цілою мережею Easy Smart комутаторів. Більш докладні інструкції про те, як це зробити, ви можете знайти звернувшись до керівництва по Утиліті.



Specifications are subject to change without notice. TP-LINK is a registered trademark of TP-LINK TECHNOLOGIES CO., LTD. Other brands and product names are trademarks or registered trademarks of their respective holders. No part of the specifications may be reproduced in any form or by any means or used to make any derivative such as translation, transformation, or adaptation without permission from TP-LINK TECHNOLOGIES CO., LTD. Copyright © 2016 TP-LINK TECHNOLOGIES CO., LTD. All rights reserved.

www.tp-link.com

7106506391 REV1.0.0